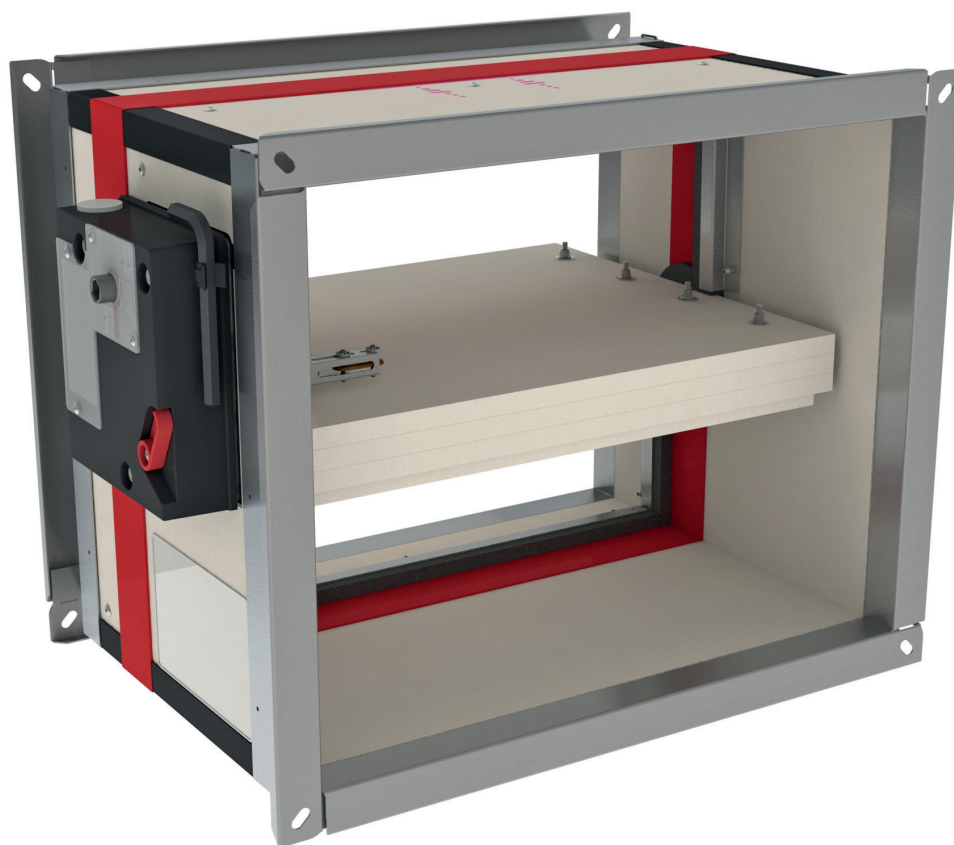


CU2-15

Clapet coupe-feu rectangulaire 120' à 1500 Pa



CE
0749



UK
CA






Table des matières

Déclaration des performances	3
Présentation du produit CU2-15	4
Gamme et dimensions CU2-15	4
Variante CU2-15L	5
Gamme et dimensions CU2-15L	5
Évolution - kits	6
Options - à la commande	9
Types de bride - à la commande	9
Stockage et manipulation	11
Montage	11
Installation à distance minimale d'un autre clapet ou d'une paroi adjacente	12
Montage en paroi massive	13
Fonctionnement et mécanismes	14
Raccordement électrique	19
Poids	21
Données de sélection	24
Exemple	25
Exemple de commande	28
Certifications et approbations	28


Explication des abréviations et pictogrammes

Ln (=Wn) = largeur nominale	E.TELE = tension bobine	Sn = section nette de passage
Hn = hauteur nominale	E.ALIM = tension moteur	ζ [-] = coefficient de perte de charge
Dn = diamètre nominal	V = volt	Q = débit d'air
E = étanchéité au feu	W = watt	ΔP = perte de charge statique
I = isolation thermique	Auto = autocommandé	v = vitesse d'air dans la gaine
S = fuite de fumée	Télé = télécommandé	Lwa = niveau de puissance sonore pondéré A
Pa = pascal	Pnom = puissance nominale	Lw oct = niveau de puissance sonore par bande d'octave
ve = traversée de paroi verticale	Pmax = puissance maximale	dB(A) = valeur decibel pondéré A
ho = traversée de dalle	GKB (type A) / GKF (type F): "GKB" signale des plaques de plâtre standard (type A selon EN 520); les plaques "GKF" offrent une résistance au feu supérieure pour une même épaisseur (type F selon EN 520)	ΔL = facteur de correction
o -> i = remplit les critères depuis l'extérieur (o) vers l'intérieur (i)	Cal-Sil = silicate de calcium	
i <-> o = côté feu indifférent	OP = option (livré avec le produit)	
V CA = volt courant alternatif	KIT = kit (livré séparément pour réparation ou mise à jour)	
V CC = volt courant continu	PG = bride de raccordement à la gaine	

	résistance au feu testée sous une dépression de 1500 Pa		convient pour pose encastrée
	dimensions intermédiaires sur demande		


DÉCLARATION DES PERFORMANCES

CE_DoP_Rf-t_G7_FR - F-01/01/2024

1. Code d'identification unique du produit type		CU2-15	
2. Usag(e)s prévu(s):		Clapet coupe-feu rectangulaire pour utilisation aux traversées de parois par les systèmes de chauffage, ventilation et conditionnement d'air (CVCA) pour maintenir le compartimentage en cas d'incendie.	
3. Fabricant:		Rf-Technologies NV, Lange Ambachtstraat 40, B-5860 Oosterzele	
4. Système(s) d'évaluation et de vérification de la constance des performances:		Système 1	
5. Norme harmonisée / Document d'évaluation européen, organisme(s) notifié(s) / évaluation technique européenne, organisme d'évaluation technique, organisme(s) notifié(s); certificat de constance des performances:		EN 15650:2010, BCCA avec le numéro d'identification 0749-0749-CPR-BC1-606-0464-15650-04-046482517	
6. Performances déclarées selon EN 15650:2010		(Résistance au feu selon EN 1366-2 et classements selon EN 13501-3)	
Caractéristiques essentielles			
Gamme	Type	Paroi	Scellement
200x200 mm ≤ CU2-15 ≤ 1200x800 mm	Paroi massive	Béton armé ≥ 110 mm	Mortier
1	Type de pose : encastré 0/180°		
		Installation	Performances Classement
		1	EI 120 (v _{e,i} ↔ o) S - (1500 Pa)
			
Norme harmonisée EN 15650:2010			
Conditions/sensibilité nominales d'activation:			
Délai de réponse (temps de réponse) : temps de fermeture			
Fiabilité opérationnelle : cyclage			
Durabilité du délai de réponse :			
Durabilité de la fiabilité opérationnelle :			
Protection contre la corrosion selon EN 60068-2-52:			
Débit de fuite du tunnel du clapet selon EN 1751:			
≥ classe B			

Les performances du produit identifié ci-dessus sont conformes aux performances déclarées. Conformément au règlement (UE) no 305/2011, la présente déclaration des performances est établie sous la seule responsabilité du fabricant mentionné ci-dessus.

Signé pour le fabricant et en son nom par:
Frank Verlinden, Head of Product Management


Oosterzele, 01/01/2024



Présentation du produit CU2-15

Clapet coupe-feu rectangulaire assurant une résistance au feu de 120 minutes en paroi béton sous une pression d'air jusqu'à 1500 Pascal. Le tunnel réfractaire est réalisé en panneaux résistants à l'humidité et exempts d'amiante.

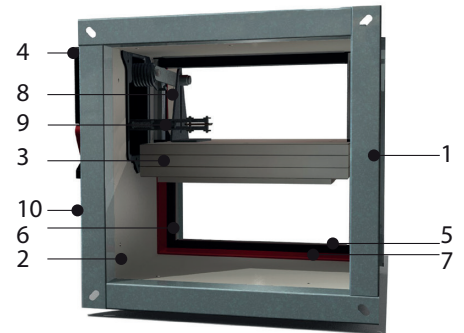
Les clapets coupe-feu sont installés aux traversées des parois de compartiments coupe-feu par le réseau de ventilation. Ils rétablissent le degré de résistance au feu et l'étanchéité à la fumée de la paroi traversée par la gaine. Les clapets se différencient notamment par leur degré de résistance au feu, par leurs qualités aérauliques et par leur simplicité d'installation. Les clapets développés par Rf-Technologies sont tous marqués CE. Ils peuvent être équipés de divers types de mécanismes en fonction des besoins spécifiques liés au projet ou à la réglementation locale.

☑ résistance au feu testée sous une dépression de 1500 Pa



- convient pour pose encastrée
- étanchéité à l'air conformément à EN 1751 : classe B (classe C en option)
- testé conformément à EN 1366-2 jusqu'à 1500 Pa
- mécanisme de commande entièrement hors du mur
- sans entretien
- pour applications intérieures
- température d'usage: max. 50°C
- dimensions intermédiaires sur demande
- convient pour montage en paroi massive

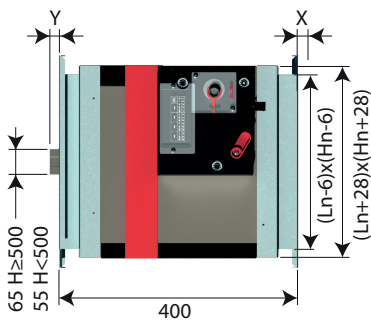
1. bride de raccordement PG30
2. tunnel en panneaux réfractaires
3. lame mobile
4. mécanisme de commande
5. étanchéité à froid
6. butée d'arrêt de la lame mobile
7. joint intumescent
8. transmission à blocage ouvert/fermé
9. fusible thermique
- 10.marquage du produit



Gamme et dimensions CU2-15

Ln/Hn par intervalle de 50 mm; dimensions intermédiaires disponibles sur demande, moyennant supplément (des hauteurs entre ≥ 275 et ≤ 299 mm ne sont pas possibles).

Dépassement lame: X = du côté du mécanisme, Y = du côté mur



Hn [mm]	300	350	400	450	500	550	600	650	700	750	800
x	-	-	-	-	-	-	25	50	75	100	125
y	1	26	51	51	101	126	151	176	201	226	251

(L x H) mm	N	M
(L x H) mm	200x200	1200x800

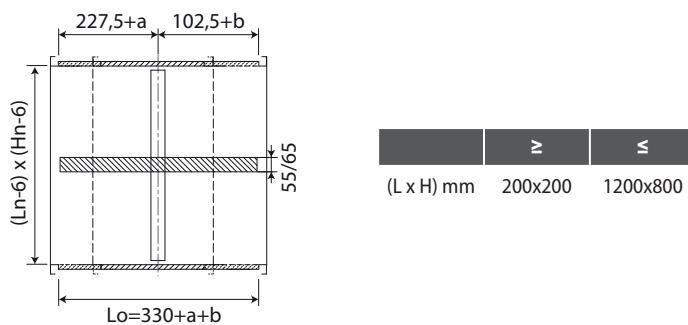
Variante CU2-15L

Clapet dont le tunnel est rallongé d'un ou des deux côtés afin que la lame ne dépasse pas du tunnel. Cette variante permet de connecter par exemple une grille ou un coude directement sur la bride du clapet ou d'utiliser un raccordement circulaire.

Gamme et dimensions CU2-15L

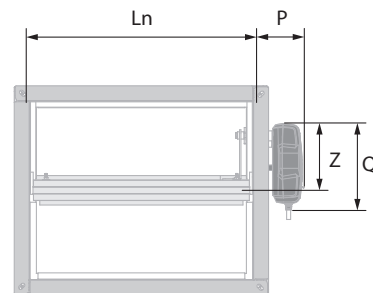
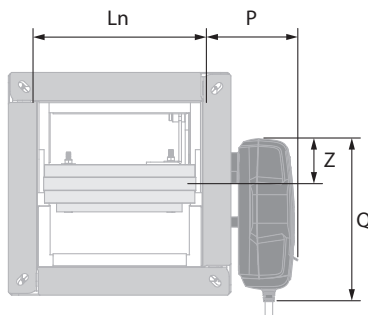
Ln/Hn par intervalle de 50 mm; dimensions intermédiaires disponibles sur demande, moyennant supplément (des hauteurs entre ≥ 275 et ≤ 299 mm ne sont pas possibles).

Dépassement lame: X = du côté du mécanisme, Y = du côté mur



$Hn < 300$ mm

$Hn \geq 300$ mm

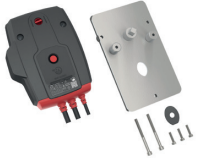


	CFTH	ONE (X)	BFL(T)		CFTH	ONE (X)	BFL(T)	BFN(T)
P	78	104	96	P	78	104	96	100
Q	180	191	110	Q	180	191	110	110
Z	62	47	74	Z	157	147	180	180

Évolution - kits

**KIT ONE T 24 FDCB**

Servomoteur à ressort de rappel ONE 24V (avec fusible thermique T) + contact de position bipolaire fin et début de course

**KIT ONE T 24 FDCU**

Servomoteur à ressort de rappel ONE 24V (avec fusible thermique T) + contact de position unipolaire fin et début de course

**KIT ONE T 24 FDCU ST**

Servomoteur à ressort de rappel ONE 24V (avec fusible thermique T) + contact de position unipolaire fin et début de course + connecteur (ST)

**KIT ONE T 230 FDCB**

Servomoteur à ressort de rappel ONE 230V (avec fusible thermique T) + contact de position bipolaire fin et début de course

**KIT ONE T 230 FDCU**

Servomoteur à ressort de rappel ONE 230V (avec fusible thermique T) + contact de position unipolaire fin et début de course

**KIT ONE T 230 FDCU ST**

Servomoteur à ressort de rappel ONE 230V (avec fusible thermique T) + contact de position unipolaire fin et début de course + connecteur (ST)

**KIT ONE-X 24**

Servomoteur à ressort de rappel ONE-X 24V (avec fusible thermique T)

**KIT ONE-X 230**

Servomoteur à ressort de rappel ONE-X 230V (avec fusible thermique T)

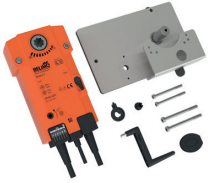
**KIT CFTH**

Mécanisme de déclenchement automatique CFTH avec FCU et sans FTH 72

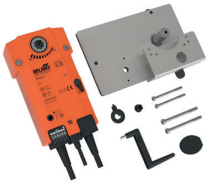
	KIT BFL24	Servomoteur à ressort de rappel BFL 24V
	KIT BFL24-ST	Servomoteur à ressort de rappel BFL 24V avec connecteur (ST)
	KIT BFL230	Servomoteur à ressort de rappel BFL 230V
	KIT BFLT24	Servomoteur à ressort de rappel BFL 24V avec fusible thermique (T)
	KIT BFLT24-ST	Servomoteur à ressort de rappel BFL 24V avec fusible thermique (T) et connecteur (ST)
	KIT BFLT230	Servomoteur à ressort de rappel BFL 230V avec fusible thermique (T)
	KIT BFLT230-ST	Servomoteur à ressort de rappel BFL 230V avec fusible thermique (T)
	KIT BFN24	Servomoteur à ressort de rappel BFN 24V
	KIT BFN24-ST	Servomoteur à ressort de rappel BFN 24V avec connecteur (ST)

**KIT BFN24**

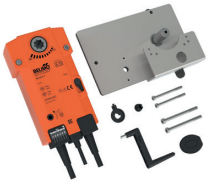
Servomoteur à ressort de rappel BFN 24V (Kits BFN à utiliser au lieu des kits BFL pour les clapets produits avant le 1/7/2015)

**KIT BFN230**

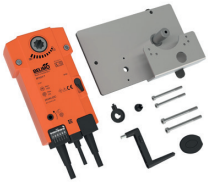
Servomoteur à ressort de rappel BFN 230V

**KIT BFNT24**

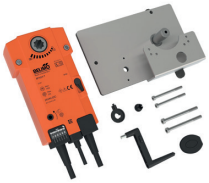
Servomoteur à ressort de rappel BFN 24V avec fusible thermique (T)

**KIT BFNT24-ST**

Servomoteur à ressort de rappel BFN 24V avec fusible thermique (T) et connecteur (ST)

**KIT BFNT230**

Servomoteur à ressort de rappel BFN 230V avec fusible thermique (T)

**KIT BFNT230-ST**

Servomoteur à ressort de rappel BFN 230V avec fusible thermique (T)

**KIT BF24**

Servomoteur à ressort de rappel BF 24V (Kits BF à utiliser au lieu des kits BFN pour les clapets produits avant le 1/7/2015)

**KIT FDC CFTH**

1 Contact de position fin ou début de course FCU/DCU/FCB/DCB

**KIT SN2 BFL/BFN**

Contact de position bipolaire fin et début de course

**KIT FTH72**

Canne thermique FTH 72°C (pour CFTH)

**KIT ZBAT 72**

Pièce de rechange noire du fusible thermique pour BFLT/BFNT

**FUS72 ONE**

Canne thermique 72°C

**MECT**

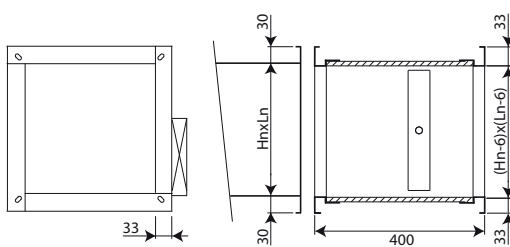
Boîtier testeur pour mécanismes 24/48 V (bobine, moteur, contacts de position fin et début de course)

Options - à la commande

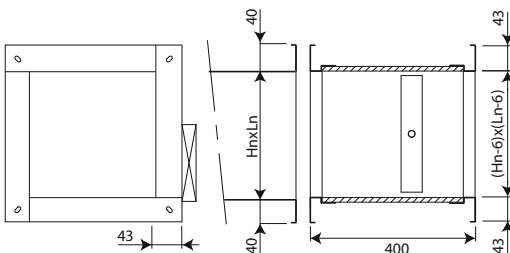
**EN1751_C**

Étanchéité à l'air classe C

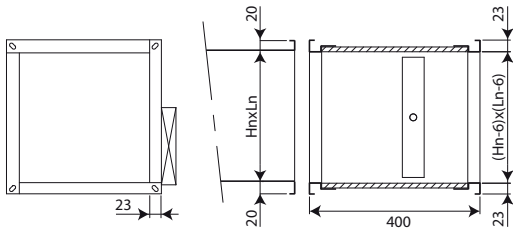
Types de bride - à la commande

**PG30**

Raccordement sur gaines pourvues de brides de 30 mm (par système à glissière, soit par boulons, soit par bornes de serrage). Trous elliptiques de Ø 8,5 x 16 mm.

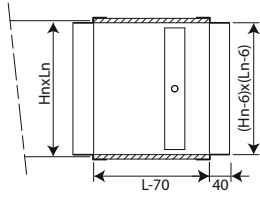
**PG40**

Raccordement sur gaines pourvues de brides de 40 mm (par système à glissière, soit par boulons, soit par bornes de serrage). Trous elliptiques de Ø 8,5 x 16 mm.



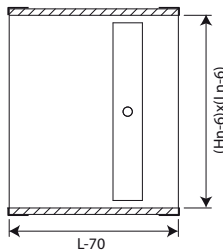
PG20

Raccordement sur gaines pourvues de brides de 20 mm (par système à glissière, soit par boulons, soit par bornes de serrage). Trous elliptiques de Ø 6,5 x 16 mm.



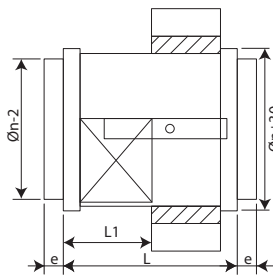
PM

Raccordement aux gaines par emboîtement. Ce type de bride est utilisé là où il y a un manque d'espace pour une bride PG30 standard.



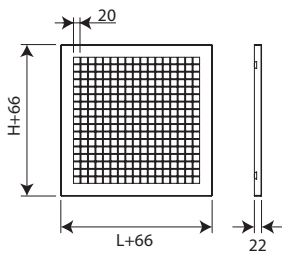
PP

Sans raccordement. Ce type de bride est employé sur le côté du clapet qui débouche dans un local.



PRJ

Raccordement circulaire avec joint d'étanchéité.



PPT

Treillis. Idéal comme grille de protection sur un élément terminal d'un réseau de gaines.

Stockage et manipulation

Étant un élément de sécurité, le produit doit être stocké et manipulé avec soin.

Évitez :

- les chocs et les détériorations
- le contact avec l'eau
- une déformation du produit


Il est recommandé de :

- décharger dans une zone sèche
- ne pas déplacer le produit en le poussant ou en le faisant rouler
- ne pas utiliser le produit comme échafaudage, table de travail etc.
- ne pas emboîter les petits produits dans les grands

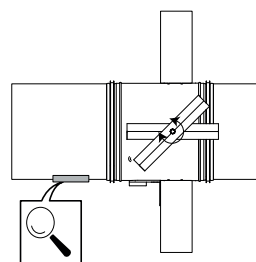
Montage

Généralités

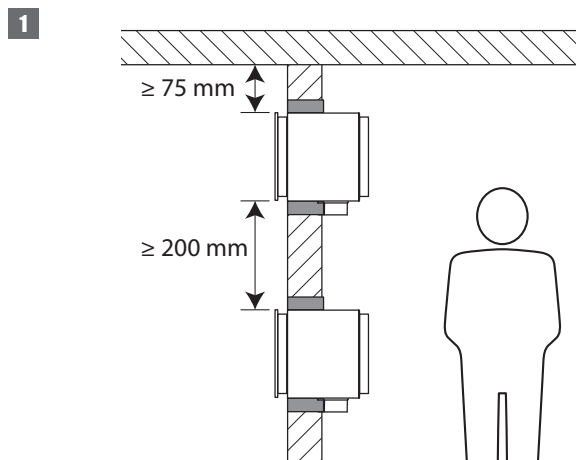
- L'installation doit être conforme au rapport de classement et à la notice technique.
- Orientation de l'axe: voir déclaration des performances.
- Évitez l'obstruction des gaines connectées.
- Installation du produit: toujours avec la lame fermée.
- Vérifiez le libre mouvement de la lame mobile.
- Respectez les distances de sécurité par rapport aux autres éléments constructifs. Le mécanisme de déclenchement doit également rester accessible : prévoyez pour cela un espace libre de 200 mm autour du boîtier.
- La classe d'étanchéité à l'air est maintenue si l'installation du clapet se fait conformément à la notice technique.
- Les clapets coupe-feu Rf-t sont toujours testés dans des châssis de supports standardisés conformément à la EN 1366-2. Les résultats obtenus sont valables pour tous les châssis de supports similaires qui ont une résistance au feu, une épaisseur et une densité similaire ou supérieure à celles du test.
- Si l'épaisseur du mur dépasse l'épaisseur minimale indiquée dans nos instructions d'installation, les conditions suivantes s'appliquent à la profondeur du joint :
 - Pour les parois flexibles et les parois en système de panneaux sandwich, le joint doit toujours être appliqué sur toute la profondeur de la paroi.
 - Pour les parois massives, les dalles massives et les parois en blocs de plâtre, la profondeur de scellement minimale indiquée dans nos instructions de pose (souvent égale à l'épaisseur minimale de la paroi) est suffisante. Appliquer le joint à la hauteur du clapet (à partir de l'indication de la limite du mur).
- Lors de l'installation d'un clapet coupe-feu dans une paroi métallique flexible, certaines méthodes d'installation ne nécessitent pas la mise en place de profilés de renforcement autour de l'ouverture de la paroi du point de vue de la protection contre l'incendie (voir ci-dessous). Il convient de toujours suivre les instructions générales du fabricant de ces systèmes muraux lors de la construction de ce type de mur.
- Le clapet doit être accessible pour inspection et entretien.
- Prévoyez au moins 2 contrôles visuels chaque année.

 TEST

2021	<input checked="" type="checkbox"/>		<input checked="" type="checkbox"/>
2022	<input checked="" type="checkbox"/>		<input type="checkbox"/>
2023	<input type="checkbox"/>		<input type="checkbox"/>
2024	<input type="checkbox"/>		<input type="checkbox"/>
2025	<input type="checkbox"/>		<input type="checkbox"/>



Installation à distance minimale d'un autre clapet ou d'une paroi adjacente



1. Principe

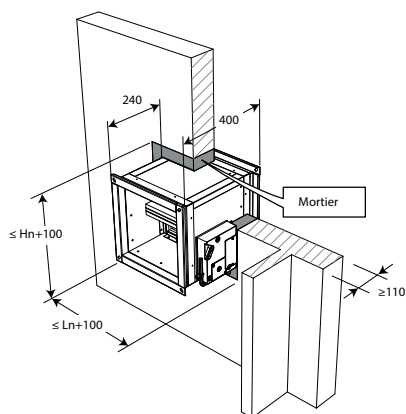
Selon la norme d'essai européenne, un clapet coupe-feu doit être installé à une distance minimale de 75 mm d'une paroi adjacente et de 200 mm d'un autre clapet, sauf si la solution a été testée à une distance inférieure.

Montage en paroi massive

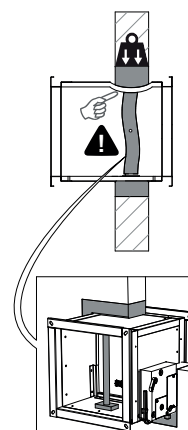
Le produit a été testé et approuvé en :

Gamme	Type de paroi	Scellement	Classement
$200 \times 200 \text{ mm} \leq \text{CU2-15} \leq 1200 \times 800 \text{ mm}$	Paroi massive	Béton armé $\geq 110 \text{ mm}$	EI 120 (v _e i ↔ o) S - (1500 Pa)

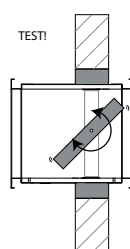
1



2



3



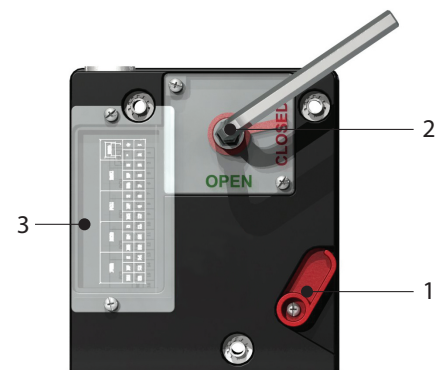
Entretien

- Sans entretien particulier.
- Prévoyez au moins 2 contrôles visuels chaque année.
- Nettoyez poussière et autres particules avant la mise en service.
- Respectez les prescriptions de maintenance locales (par exemple norme NF S 61-933) et EN13306.
- Consultez les instructions d'entretien sur notre site : https://www.rft.eu/assets//PIM/DOCUMENTS/BROCHURE%20KITS/BRO_K139_MAINTENANCE_C.pdf
- Utilisez le clapet dans un environnement avec au maximum 95% d'humidité ambiante, sans condensation.
- Le clapet coupe-feu peut être nettoyé avec un chiffon sec ou légèrement humide. L'utilisation de nettoyeurs abrasifs ou de techniques de nettoyage mécanique (brosse) est interdite.

Fonctionnement et mécanismes**CFTH Mécanisme à fusible**

Le mécanisme à fusible CFTH ferme la lame du clapet coupe-feu automatiquement si la température dans la gaine dépasse 72°C. Le clapet peut également être déclenché et réarmé manuellement.

1. bouton de déclenchement
2. manette de réarmement
3. entrée des câbles

**Options - à la commande**

FCU	Contact de position unipolaire fin de course
FDCU	Contact de position unipolaire début et fin de course
FDCB	Contact de position bipolaire début et fin de course

Déclenchement

- **déclenchement manuel:** par le bouton de déclenchement (1).
- **déclenchement autocommandé:** par la fonte du fusible à 72° C.
- **déclenchement télécommandé:** n/a

Réarmement

- **réarmement manuel:** utilisez la manivelle fournie et tournez dans le sens horaire (2).
- **réarmement motorisé:** n/a

Attention :

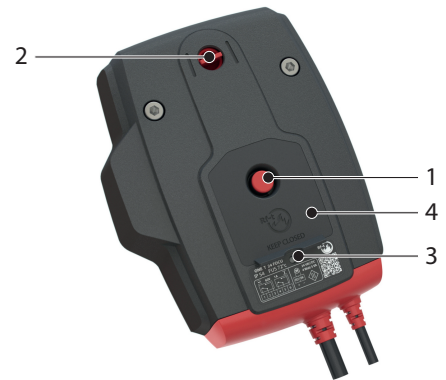
- ▲ Le mécanisme ne peut jamais être testé sans être fixé au clapet / volet. Un tel test de fonctionnement pourrait endommager le mécanisme ou blesser l'opérateur.



ONE Servomoteur à ressort de rappel pour commande à distance

Le moteur à ressort de rappel ONE est conçu pour commander aisément, de manière automatique ou à distance, les clapets coupe-feu Rf-t de toutes les dimensions. Six variantes du ONE sont disponibles : 24 ou 230 volt, avec contacts de position FDCU ou FDCB; et en option avec connecteur (ST).

1. bouton de déclenchement
2. indicateur position de lame
3. diode LED
4. compartiment pour pile de réarmement



Déclenchement

- **déclenchement manuel:** pressez une fois brièvement sur le bouton (1).
- **déclenchement autocommandé:** par la réaction du fusible thermique si la température dans la gaine atteint 72°C.
- **déclenchement télécommandé:** par l'interruption de l'alimentation électrique.

Réarmement

- **réarmement manuel:** ouvrez le compartiment de la pile (4) et maintenez une pile de 9V contre les ressorts de contact jusqu'à ce que la diode LED (3) s'allume de manière continue.
Contrôlez si l'indicateur (2) indique que la lame est en position ouverte.
Retirez la pile : la LED s'éteint. Fermez le compartiment de la pile.
- **réarmement motorisé:** coupez l'alimentation électrique pendant au moins 5 sec. Alimentez le moteur (respectez la tension indiquée) pendant au moins 75 sec. La rotation du moteur s'arrête automatiquement à la fin de course (lame ouverte).

Attention :

- ⚠ Lorsque la diode LED (3) clignote rapidement (3x/sec.), la pile est déchargée : utilisez une nouvelle pile.
- ⚠ Lorsque la diode LED (3) clignote lentement (1x/sec), le réarmement est en cours.
- ⚠ Lorsque la diode LED (3) est allumée de manière continue, le réarmement est terminé et le moteur est sous tension.
- ⚠ Lorsque le moteur détecte une tension sur le câble d'alimentation, il suffit de connecter la pile brièvement pour démarrer le réarmement.
- ⚠ Le câble d'alimentation de ce moteur ne peut pas être remplacé séparément. Si le câble est endommagé, l'unité complète doit être remplacée.
- ⚠ Le boîtier du mécanisme contient un capteur de température. Lorsque la température dans le boîtier dépasse 72°C, le mécanisme se déclenche. La diode LED clignote 2 fois par seconde. Lorsque la température redescend en dessous de 72°C, le mécanisme ne peut être réarmé de manière motorisée qu'après un réarmement manuel (avec une pile).
- ⚠ Après fonctionnement, il faut attendre 1 seconde pour que les contacts de fin de course atteignent une position stable.
- ⚠ Soyez sûr que le déclencheur thermique soit présent dans le mécanisme. Le mécanisme pourrait ne pas fonctionner correctement - si ce n'était pas le cas.

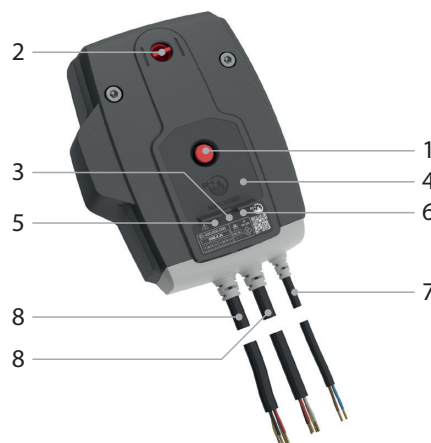
	prod. < 1/7/2015				prod. ≥ 1/7/2015			
	CR60(1s) CR120	CU-LT CU-LT-1s	CR2≤400 CU2≤1200	CR2>400 CU2>1200	CR60(1s) CR120(1s)	CU-LT CU-LT-1s	CR2≤400 CU2≤1200	CR2>400 CU2>1200
Kit ONE	●	●	●		●	●	●	●



ONE-X Servomoteur à ressort de rappel avec module de communication intégré.

Le ONE-X est un servomoteur à ressort de rappel avec module de communication intégré. Il est conçu pour commander simplement, de manière automatique et à distance, toute la gamme de clapets coupe-feu Rf-t. Le ONE-X existe en 2 variantes : 24 V et 230 V.

1. bouton de déclenchement
2. indicateur position de lame
3. diode LED rouge : condition
4. compartiment pour pile
5. diode LED bleu : communication
6. diode LED orange : message d'erreur
7. alimentation
8. câble bus



Déclenchement

- **déclenchement manuel:** pressez une fois brièvement sur le bouton (1).
- **déclenchement autocommandé:** par la réaction du fusible thermique si la température dans la gaine atteint 72°C.
- **déclenchement télécommandé:** via le contrôleur ZENiX

Réarmement

- **réarmement manuel:** Ouvrez le compartiment de la pile (4) et maintenez une pile de 9V contre les ressorts de contact jusqu'à ce que la diode LED rouge (3) s'allume de manière continue. Contrôlez si l'indicateur (2) indique que la lame est en position ouverte. Retirez la pile. Refermez le compartiment de la pile.
- **réarmement motorisé:** via le contrôleur ZENiX. En appliquant une tension lors de la première utilisation.

Attention :

- ⚠ Lorsque le moteur détecte une tension sur le câble d'alimentation, il suffit de connecter la pile brièvement pour démarrer le réarmement, à condition que le contrôleur ZENiX ait dirigé le clapet en position ouverte ou que le ONE-X soit actionné pour la première fois.
- ⚠ Le câble d'alimentation de ce moteur ne peut pas être remplacé séparément. Si le câble est endommagé, l'unité complète doit être remplacée.
- ⚠ Le boîtier du mécanisme contient un capteur de température. Lorsque la température dans le boîtier dépasse 72°C, le mécanisme se déclenche. La diode LED clignote 2 fois par seconde. Lorsque la température redescend en dessous de 72°C, le mécanisme ne peut être réarmé de manière motorisée qu'après un réarmement manuel (avec une pile).
- ⚠ Après fonctionnement, il faut attendre 1 seconde pour que les contacts de fin de course atteignent une position stable.

Consignes de sécurité :

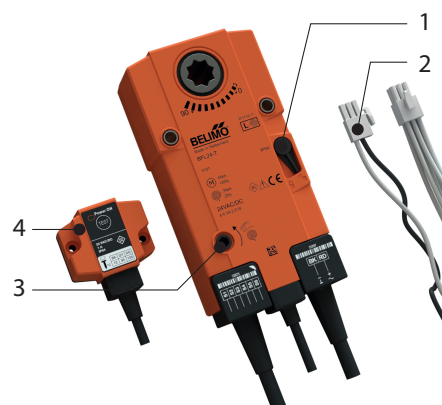
- ⚠ Le ONE-X ne peut pas être utilisé pour des applications non spécifiées, et en particulier pas dans des avions ou d'autres appareils aéronautiques.
- ⚠ L'entreprise qui achète et/ou monte le ONE-X assume l'entière responsabilité du bon fonctionnement du système entier. Seul un spécialiste agréé peut effectuer l'installation. Pendant l'installation, toutes les prescriptions légales et réglementaires doivent être respectées.
- ⚠ Cet appareil contient des composants électriques et électroniques. Il ne peut pas être jeté avec les déchets ménagers. Toutes les prescriptions et exigences en vigueur au niveau local doivent être strictement respectées.



BFL(T) Servomoteur à ressort de rappel pour commande à distance

Le servomoteur à ressort de rappel BFL(T) est spécialement conçu pour commander à distance les clapets coupe-feu. La variante BFL(T) est destinée aux clapets coupe-feu de plus petites dimensions (CR60, CR120, CR2 avec $\varnothing \leq 400$ mm, CRS60 avec $\varnothing \leq 315$ mm, CU2 / CU2-15 / CU4 avec B+H ≤ 1200 mm ou pour CU-LT et CU-LT-1s). Pour Markage FD avec H = 200 mm ou H = 2200 mm (en combinaison avec le moteur BFT).

1. bouton de verrouillage
2. connecteur (ST)
3. accès pour réarmement manuel
4. unité de déclenchement thermoélectrique (T)



Options - à la commande

SN2 BFL/BFN Contact de position bipolaire fin et début de course

Déclenchement

- **déclenchement manuel:** placez le bouton de verrouillage sur la position "unlock". (Pour les types BFLT : le déclenchement manuel peut également se faire en poussant le bouton "test" de la sonde thermique).
- **déclenchement autocommandé:** par la réaction du fusible thermique si la température dans la gaine dépasse 72°C (type BFLT).
- **déclenchement télécommandé:** par l'interruption de l'alimentation électrique.

Attention :

- ⚠ Le fusible thermo électrique ne fermera pas la lame du clapet (si la température atteint 72°C), lorsque le moteur n'est pas sous tension.

Réarmement

- **réarmement manuel:** tournez la manivelle fournie dans le sens antihoraire. Pour bloquer le moteur, placez le bouton de verrouillage sur la position "lock".
- **réarmement motorisé:** coupez l'alimentation électrique pendant au moins 10 sec. Alimentez le moteur (respectez la tension indiquée) pendant 75 secondes au moins. La rotation du moteur s'arrête automatiquement à la fin de course (lame ouverte) - le réarmement du clapet dure environ 60 secondes - ou quand l'alimentation électrique est interrompue.

Attention :

- ⚠ N'utilisez pas de visseuse.
- ⚠ Arrêtez l'action dès que le moteur est complètement réarmé (fin de course).

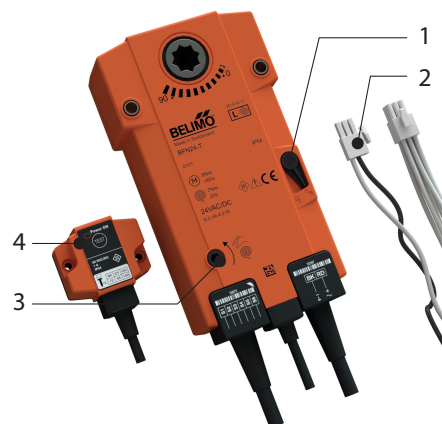
	prod. < 1/7/2015				prod. ≥ 1/7/2015			
	CR60(1s) CR120	CU-LT CU-LT-1s	CR2≤400 CU2≤1200	CR2>400 CU2>1200	CR60(1s) CR120 (1s)	CU-LT CU-LT-1s	CR2≤400 CU2≤1200	CR2>400 CU2>1200
Kit BFL					●	●	●	
Kit BFN	●	●	●					●
Kit BF				●				



BFN(T) Servomoteur à ressort de rappel pour commande à distance

Le servomoteur à ressort de rappel BFN(T) est spécialement conçu pour commander à distance les clapets coupe-feu. La variante BFN(T) est destinée aux clapets coupe-feu de grandes dimensions (CRE60, CR2 avec $\varnothing > 400$ mm, CRS60 avec $\varnothing > 315$ mm ou CU2, CU2-15, CU4 avec B+H > 1200 mm. Pour Markage FD avec H de 400 et 600 mm ou avec H = 1200 mm (2 pcs) et avec H = 2400 mm (en combinaison avec le moteur BFT).

1. bouton de verrouillage
2. connecteur (ST)
3. accès pour réarmement manuel
4. unité de déclenchement thermoélectrique (T)



Options - à la commande

SN2 BFL/BFN Contact de position bipolaire fin et début de course

Déclenchement

- **déclenchement manuel:** placez le bouton de verrouillage sur la position “unlock”. (Pour les types BFNT : le déclenchement manuel peut également se faire en poussant le bouton “test” de la sonde thermique).
- **déclenchement autocommandé:** par la réaction du fusible thermique si la température dans la gaine dépasse 72°C (type BFNT).
- **déclenchement télécommandé:** par l’interruption de l’alimentation électrique.

Attention :
 ⚠ Le fusible thermo électrique ne fermera pas la lame du clapet (si la température atteint 72°C), lorsque le moteur n’est pas sous tension.

Réarmement

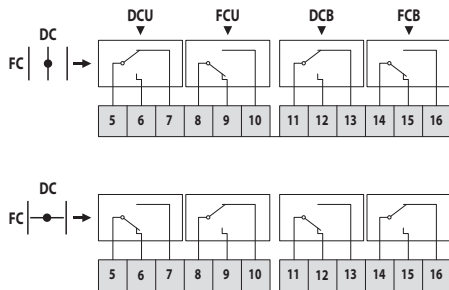
- **réarmement manuel:** tournez la manivelle fournie dans le sens antihoraire. Pour bloquer le moteur, placez le bouton de verrouillage sur la position “lock”.
- **réarmement motorisé:** coupez l’alimentation électrique pendant au moins 10 sec. Alimentez le moteur (respectez la tension indiquée) pendant 75 secondes au moins. La rotation du moteur s’arrête automatiquement à la fin de course (lame ouverte) - le réarmement du clapet dure environ 60 secondes - ou quand l’alimentation électrique est interrompue.

Attention :
 ⚠ N’utilisez pas de visseuse.
 ⚠ Arrêtez l’action dès que le moteur est complètement réarmé (fin de course).

	prod. < 1/7/2015				prod. ≥ 1/7/2015			
	CR60(1s) CR120	CU-LT CU-LT-1s	CR2≤400 CU2≤1200	CR2>400 CU2>1200	CR60(1s) CR120 (1s)	CU-LT CU-LT-1s	CR2≤400 CU2≤1200	CR2>400 CU2>1200
Kit BFL					●	●	●	
Kit BFN	●	●	●					●
Kit BF				●				

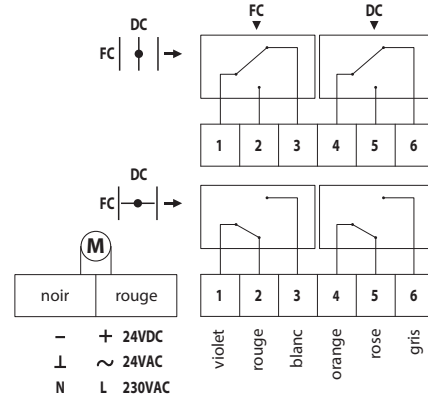
Raccordement électrique

CFTH



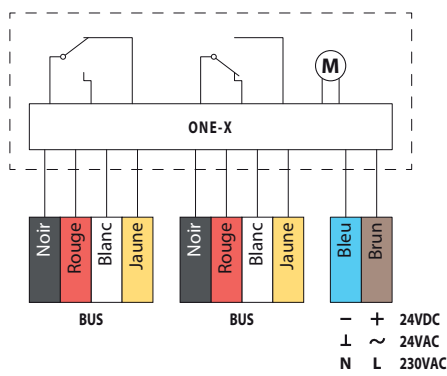
DC : Contact position ouverte du clapet
 FC : Contact position fermée du clapet

ONE

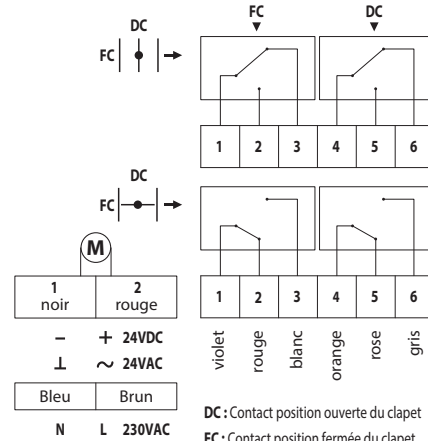


DC : Contact position ouverte du clapet
 FC : Contact position fermée du clapet

ONE-X

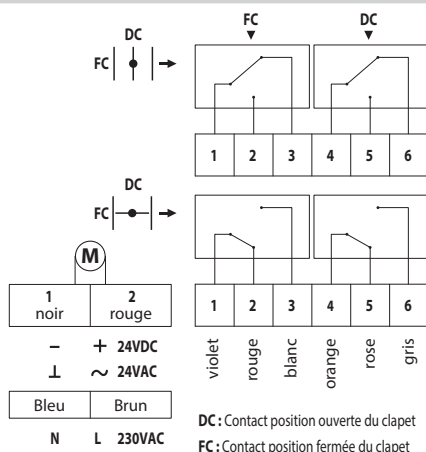


BFL(T)



DC : Contact position ouverte du clapet
 FC : Contact position fermée du clapet

BFN(T)



DC : Contact position ouverte du clapet
 FC : Contact position fermée du clapet

MEC	Tension nominale moteur	Tension nominale bobine	Puissance (en attente)	Puissance (en sécurité)	Contacts de position standard	Temps de réarmement du moteur	Temps de marche du ressort
CFTH	n.a.	n.a.	n.a.	n.a.	1mA...6A, CC 5V...CA 250V	n.a.	1 s
ONET 24 FDCU	24 V AC/DC (-10/+20%)	n.a.	0,28 W	4,2 W	1mA...1A 60V	< 75 s (câblé) / < 85 s (pile)	< 30 s
ONET 24 FDCU ST	24 V AC/DC (-10/+20%)	n.a.	0,28 W	4,2 W	1mA...1A 60V	< 75 s (câblé) / < 85 s (pile)	< 30 s
ONET 230 FDCU	230 V AC (-15/+15%)	n.a.	0,57 W	4,2 W	1mA...100mA 230V	< 75 s (câblé) / < 85 s (pile)	< 30 s
ONET 230 FDCU ST	230 V AC (-15/+15%)	n.a.	0,57 W	4,2 W	1mA...100mA 230V	< 75 s (câblé) / < 85 s (pile)	< 30 s
ONET 24 FDCB	24 V AC/DC (-10/+20%)	n.a.	0,28 W	4,2 W	1mA...1A 60V	< 75 s (câblé) / < 85 s (pile)	< 30 s
ONET 230 FDCB	230 V AC (-15/+15%)	n.a.	0,57 W	4,2 W	1mA...1A 60V	< 75 s (câblé) / < 85 s (pile)	< 30 s
ONE-X 24	24 V AC/DC (-10/+20%)	n.a.	0,28 W	4,2 W		< 75 s (câblé) / < 85 s (pile)	< 30 s
ONE-X 230	230 V AC (-15/+15%)	n.a.	0,57 W	4,2 W		< 75 s (câblé) / < 85 s (pile)	< 30 s
BFL24	24 V AC/DC	n.a.	0,7 W	2,5 W	1mA...3A, CA 250V	< 60 s	20 s
BFL24-ST	24 V AC/DC	n.a.	0,7 W	2,5 W	1mA...3A, CA 250V	< 60 s	20 s
BFL230	230 V CA	n.a.	0,9 W	3 W	1mA...3A, CA 250V	< 60 s	20 s
BFLT24	24 V AC/DC	n.a.	0,8 W	2,5 W	1mA...3A, CA 250V	< 60 s	20 s
BFLT24-ST	24 V AC/DC	n.a.	0,8 W	2,5 W	1mA...3A, CA 250V	< 60 s	20 s
BFLT230	230 V CA	n.a.	1,1 W	3,5 W	1mA...3A, CA 250V	< 60 s	20 s
BFLT230-ST	230 V CA	n.a.	1,1 W	3,5 W	1mA...3A, CA 250V	< 60 s	20 s
BFN24	24 V AC/DC	n.a.	1,4 W	4 W	1mA...3A, CA 250V	< 60 s	20 s
BFN24-ST	24 V AC/DC	n.a.	1,4 W	4 W	1mA...3A, CA 250V	< 60 s	20 s
BFN230	230 V CA	n.a.	2 W	4,5 W	1mA...3A, CA 250V	< 60 s	20 s
BFNT24	24 V AC/DC	n.a.	1,4 W	4 W	1mA...3A, CA 250V	< 60 s	20 s
BFNT24-ST	24 V AC/DC	n.a.	1,4 W	4 W	1mA...3A, CA 250V	< 60 s	20 s
BFNT230	230 V CA	n.a.	2,1 W	5 W	1mA...3A, CA 250V	< 60 s	20 s
BFNT230-ST	230 V CA	n.a.	2,1 W	5 W	1mA...3A, CA 250V	< 60 s	20 s

MEC	Puissance acoustique moteur	Puissance acoustique ressort	Câble alimentation / contrôle	Câble contacts	Classe de protection
CFTH	n.a.	n.a.			IP 42
ONET 24 FDCU	< 64 dB (A)	< 67 dB (A)	1 m, 2 x 0,75 mm ² (sans halogène)	1 m, 6 x 0,75 mm ² (sans halogène)	IP 54
ONET 24 FDCU ST	< 64 dB (A)	< 67 dB (A)	1 m, 2 x 0,75 mm ² (sans halogène)	1 m, 6 x 0,75 mm ² (sans halogène)	IP 54
ONET 230 FDCU	< 64 dB (A)	< 67 dB (A)	1 m, 2 x 0,75 mm ² (sans halogène)	1 m, 6 x 0,75 mm ² (sans halogène)	IP 54
ONET 230 FDCU ST	< 64 dB (A)	< 67 dB (A)	1 m, 2 x 0,75 mm ² (sans halogène)	1 m, 6 x 0,75 mm ² (sans halogène)	IP 54
ONET 24 FDCB	< 64 dB (A)	< 67 dB (A)	1 m, 2 x 0,75 mm ² (sans halogène)	(2x) 1 m, 6 x 0,75 mm ² (sans halogène)	IP 54
ONET 230 FDCB	< 64 dB (A)	< 67 dB (A)	1 m, 2 x 0,75 mm ² (sans halogène)	(2x) 1 m, 6 x 0,75 mm ² (sans halogène)	IP 54
ONE-X 24	< 64 dB (A)	< 67 dB (A)	1 m, 2 x 0,75 mm ² (sans halogène)	câble bus: (2x) 1 m, 4 x 0,75 mm ² (sans halogène)	IP 54
ONE-X 230	< 64 dB (A)	< 67 dB (A)	1 m, 2 x 0,75 mm ² (sans halogène)	câble bus: (2x) 1 m, 4 x 0,75 mm ² (sans halogène)	IP 54
BFL24	< 43 dB (A)	< 62 dB (A)	1 m, 2 x 0,75 mm ² (sans halogène)	1 m, 6 x 0,75 mm ² (sans halogène)	IP 54
BFL24-ST	< 43 dB (A)	< 62 dB (A)	1 m, 2 x 0,75 mm ² (sans halogène)	1 m, 6 x 0,75 mm ² (sans halogène)	IP 54
BFL230	< 43 dB (A)	< 62 dB (A)	1 m, 2 x 0,75 mm ² (sans halogène)	1 m, 6 x 0,75 mm ² (sans halogène)	IP 54
BFLT24	< 43 dB (A)	< 62 dB (A)	1 m, 2 x 0,75 mm ² (sans halogène)	1 m, 6 x 0,75 mm ² (sans halogène)	IP 54
BFLT24-ST	< 43 dB (A)	< 62 dB (A)	1 m, 2 x 0,75 mm ² (sans halogène)	1 m, 6 x 0,75 mm ² (sans halogène)	IP 54
BFLT230	< 43 dB (A)	< 62 dB (A)	1 m, 2 x 0,75 mm ² (sans halogène)	1 m, 6 x 0,75 mm ² (sans halogène)	IP 54
BFLT230-ST	< 43 dB (A)	< 62 dB (A)	1 m, 2 x 0,75 mm ² (sans halogène)	1 m, 6 x 0,75 mm ² (sans halogène)	IP 54
BFN24	≤ 55 dB (A)	ca. 67 dB (A)	1 m, 2 x 0,75 mm ² (sans halogène)	1 m, 6 x 0,75 mm ² (sans halogène)	IP 54
BFN24-ST	≤ 55 dB (A)	ca. 67 dB (A)	1 m, 2 x 0,75 mm ² (sans halogène)	1 m, 6 x 0,75 mm ² (sans halogène)	IP 54
BFN230	≤ 55 dB (A)	ca. 67 dB (A)	1 m, 2 x 0,75 mm ² (sans halogène)	1 m, 6 x 0,75 mm ² (sans halogène)	IP 54
BFNT24	≤ 55 dB (A)	ca. 67 dB (A)	1 m, 2 x 0,75 mm ² (sans halogène)	1 m, 6 x 0,75 mm ² (sans halogène)	IP 54
BFNT24-ST	≤ 55 dB (A)	ca. 67 dB (A)	1 m, 2 x 0,75 mm ² (sans halogène)	1 m, 6 x 0,75 mm ² (sans halogène)	IP 54
BFNT230	≤ 55 dB (A)	ca. 67 dB (A)	1 m, 2 x 0,75 mm ² (sans halogène)	1 m, 6 x 0,75 mm ² (sans halogène)	IP 54
BFNT230-ST	≤ 55 dB (A)	ca. 67 dB (A)	1 m, 2 x 0,75 mm ² (sans halogène)	1 m, 6 x 0,75 mm ² (sans halogène)	IP 54

Poids

CU2-15 + CFTH

Hn\Ln [mm]		200	250	300	350	400	450	500	550	600	650	700	750	800	850	900
200	kg	11,1	12,3	13,5	14,8	16,0	17,2	18,4	19,7	20,9	22,1	23,3	24,5	25,8	27,0	28,2
250	kg	12,3	13,7	15,0	16,3	17,7	19,0	20,4	21,7	23,1	24,4	25,7	27,1	28,4	29,8	31,1
300	kg	13,5	15,0	16,5	17,9	19,4	20,9	22,3	23,8	25,2	26,7	28,2	29,6	31,1	32,5	34,0
350	kg	14,8	16,3	17,9	19,5	21,1	22,7	24,3	25,8	27,4	29,0	30,6	32,2	33,7	35,3	36,9
400	kg	16,0	17,7	19,4	21,1	22,8	24,5	26,2	27,9	29,6	31,3	33,0	34,7	36,4	38,1	39,8
450	kg	17,2	19,0	20,9	22,7	24,5	26,3	28,1	30,0	31,8	33,6	35,4	37,2	39,1	40,9	42,7
500	kg	18,4	20,4	22,3	24,3	26,2	28,1	30,1	32,0	34,0	35,9	37,8	39,8	41,7	43,7	45,6
550	kg	19,7	21,7	23,8	25,8	27,9	30,0	32,0	34,1	36,1	38,2	40,3	42,3	44,4	46,4	48,5
600	kg	20,9	23,1	25,2	27,4	29,6	31,8	34,0	36,1	38,3	40,5	42,7	44,9	47,0	49,2	51,4
650	kg	22,1	24,4	26,7	29,0	31,3	33,6	35,9	38,2	40,5	42,8	45,1	47,4	49,7	52,0	54,3
700	kg	23,3	25,7	28,2	30,6	33,0	35,4	37,8	40,3	42,7	45,1	47,5	49,9	52,3	54,8	57,2
750	kg	24,5	27,1	29,6	32,2	34,7	37,2	39,8	42,3	44,9	47,4	49,9	52,5	55,0	57,5	60,1
800	kg	25,8	28,4	31,1	33,7	36,4	39,1	41,7	44,4	47,0	49,7	52,3	55,0	57,7	60,3	63,0

Hn\Ln [mm]		950	1000	1050	1100	1150	1200									
200	kg	29,4	30,7	31,9	33,1	34,3	35,5									
250	kg	32,5	33,8	35,1	36,5	37,8	39,2									
300	kg	35,5	36,9	38,4	39,9	41,3	42,8									
350	kg	38,5	40,1	41,7	43,2	44,8	46,4									
400	kg	41,5	43,2	44,9	46,6	48,3	50,0									
450	kg	44,5	46,3	48,2	50,0	51,8	53,6									
500	kg	47,5	49,5	51,4	53,4	55,3	57,2									
550	kg	50,6	52,6	54,7	56,7	58,8	60,9									
600	kg	53,6	55,8	57,9	60,1	62,3	64,5									
650	kg	56,6	58,9	61,2	63,5	65,8	68,1									
700	kg	59,6	62,0	64,4	66,9	69,3	71,7									
750	kg	62,6	65,2	67,7	70,2	72,8	75,3									
800	kg	65,6	68,3	71,0	73,6	76,3	78,9									

CU2-15 + ONE

Hn\Ln [mm]		200	250	300	350	400	450	500	550	600	650	700	750	800	850	900
200	kg	11,9	13,1	14,3	15,6	16,8	18,0	19,2	20,5	21,7	22,9	24,1	25,3	26,6	27,8	29,0
250	kg	13,1	14,5	15,8	17,1	18,5	19,8	21,2	22,5	23,9	25,2	26,5	27,9	29,2	30,6	31,9
300	kg	14,3	15,8	17,3	18,7	20,2	21,7	23,1	24,6	26,0	27,5	29,0	30,4	31,9	33,3	34,8
350	kg	15,6	17,1	18,7	20,3	21,9	23,5	25,1	26,6	28,2	29,8	31,4	33,0	34,5	36,1	37,7
400	kg	16,8	18,5	20,2	21,9	23,6	25,3	27,0	28,7	30,4	32,1	33,8	35,5	37,2	38,9	40,6
450	kg	18,0	19,8	21,7	23,5	25,3	27,1	28,9	30,8	32,6	34,4	36,2	38,0	39,9	41,7	43,5
500	kg	19,2	21,2	23,1	25,1	27,0	28,9	30,9	32,8	34,8	36,7	38,6	40,6	42,5	44,5	46,4
550	kg	20,5	22,5	24,6	26,6	28,7	30,8	32,8	34,9	36,9	39,0	41,1	43,1	45,2	47,2	49,3
600	kg	21,7	23,9	26,0	28,2	30,4	32,6	34,8	36,9	39,1	41,3	43,5	45,7	47,8	50,0	52,2
650	kg	22,9	25,2	27,5	29,8	32,1	34,4	36,7	39,0	41,3	43,6	45,9	48,2	50,5	52,8	55,1
700	kg	24,1	26,5	29,0	31,4	33,8	36,2	38,6	41,1	43,5	45,9	48,3	50,7	53,1	55,6	58,0
750	kg	25,3	27,9	30,4	33,0	35,5	38,0	40,6	43,1	45,7	48,2	50,7	53,3	55,8	58,3	60,9
800	kg	26,6	29,2	31,9	34,5	37,2	39,9	42,5	45,2	47,8	50,5	53,1	55,8	58,5	61,1	63,8

CU2-15 + BFN

Hn\Ln [mm]		200	250	300	350	400	450	500	550	600	650	700	750	800	850	900
200	kg	-	-	-	-	-	-	-	-	-	-	-	-	-	-	-
250	kg	-	-	-	-	-	-	-	-	-	-	-	-	-	-	-
300	kg	-	-	-	-	-	-	-	-	-	-	-	-	-	-	-
350	kg	-	-	-	-	-	-	-	-	-	-	-	-	-	-	37,3
400	kg	-	-	-	-	-	-	-	-	-	-	-	-	-	38,5	40,2
450	kg	-	-	-	-	-	-	-	-	-	-	-	-	39,4	41,2	43,1
500	kg	-	-	-	-	-	-	-	-	-	-	40,1	42,1	44,0	45,9	
550	kg	-	-	-	-	-	-	-	-	-	40,6	42,7	44,7	46,8	48,8	
600	kg	-	-	-	-	-	-	-	-	-	40,8	43,0	45,2	47,4	49,6	51,7
650	kg	-	-	-	-	-	-	-	-	40,8	43,1	45,4	47,7	50,0	52,3	54,6
700	kg	-	-	-	-	-	-	-	40,6	43,0	45,4	47,9	50,3	52,7	55,1	57,5
750	kg	-	-	-	-	-	-	40,1	42,7	45,2	47,7	50,3	52,8	55,4	57,9	60,4
800	kg	-	-	-	-	-	39,4	42,1	44,7	47,4	50,0	52,7	55,4	58,0	60,7	63,3

Hn\Ln [mm]		950	1000	1050	1100	1150	1200									
200	kg	-	-	32,2	33,5	34,7	35,9									
250	kg	-	34,1	35,5	36,8	38,2	39,5									
300	kg	35,8	37,3	38,7	40,2	41,7	43,1									
350	kg	38,8	40,4	42,0	43,6	45,2	46,7									
400	kg	41,9	43,6	45,3	47,0	48,7	50,4									
450	kg	44,9	46,7	48,5	50,3	52,2	54,0									
500	kg	47,9	49,8	51,8	53,7	55,6	57,6									
550	kg	50,9	53,0	55,0	57,1	59,1	61,2									
600	kg	53,9	56,1	58,3	60,5	62,6	64,8									
650	kg	56,9	59,2	61,5	63,8	66,1	68,4									
700	kg	60,0	62,4	64,8	67,2	69,6	72,1									
750	kg	63,0	65,5	68,1	70,6	73,1	75,7									
800	kg	66,0	68,6	71,3	74,0	76,6	79,3									

CU2-15 + BFNT

Hn\Ln [mm]		200	250	300	350	400	450	500	550	600	650	700	750	800	850	900
200	kg	-	-	-	-	-	-	-	-	-	-	-	-	-	-	-
250	kg	-	-	-	-	-	-	-	-	-	-	-	-	-	-	-
300	kg	-	-	-	-	-	-	-	-	-	-	-	-	-	-	-
350	kg	-	-	-	-	-	-	-	-	-	-	-	-	-	-	37,4
400	kg	-	-	-	-	-	-	-	-	-	-	-	-	-	38,6	40,3
450	kg	-	-	-	-	-	-	-	-	-	-	-	-	39,5	41,3	43,2
500	kg	-	-	-	-	-	-	-	-	-	-	40,2	42,2	44,1	46,0	
550	kg	-	-	-	-	-	-	-	-	-	40,7	42,8	44,8	46,9	48,9	
600	kg	-	-	-	-	-	-	-	-	40,9	43,1	45,3	47,5	49,7	51,8	
650	kg	-	-	-	-	-	-	-	-	40,9	43,2	45,5	47,8	50,1	52,4	54,7
700	kg	-	-	-	-	-	-	-	40,7	43,1	45,5	48,0	50,4	52,8	55,2	57,6
750	kg	-	-	-	-	-	-	40,2	42,8	45,3	47,8	50,4	52,9	55,5	58,0	60,5
800	kg	-	-	-	-	-	39,5	42,2	44,8	47,5	50,1	52,8	55,5	58,1	60,8	63,4

Exemple

Données

$H_n = 400 \text{ mm}$, $L_n = 500 \text{ mm}$, $v = 4 \text{ m/s}$

Calcul

$\Delta p = 0.70 * (4 \text{ m/s})^2 * 0.6 = 6.72 \text{ Pa}$

CU2-15

$H_n \backslash L_n$ (mm)		200	250	300	350	400	450	500	550	600	650	700
200	Sn [m ²]	0,0128	0,0173	0,0217	0,0262	0,0306	0,0351	0,0395	0,0440	0,0484	0,0529	0,0573
	Sn [%]	34,05	36,48	38,07	39,21	40,05	40,71	41,23	41,66	42,01	42,31	42,57
250	Sn [m ²]	0,0200	0,0270	0,0339	0,0409	0,0478	0,0548	0,0617	0,0687	0,0756	0,0826	0,0895
	Sn [%]	42,28	45,29	47,28	48,69	49,74	50,55	51,20	51,73	52,17	52,54	52,86
300	Sn [m ²]	0,0272	0,0367	0,0461	0,0556	0,0650	0,0745	0,0839	0,0934	0,1028	0,1123	0,1217
	Sn [%]	47,72	51,11	53,35	54,94	56,13	57,05	57,78	58,38	58,87	59,29	59,65
350	Sn [m ²]	0,0344	0,0464	0,0583	0,0703	0,0822	0,0942	0,1061	0,1181	0,1300	0,1420	0,1539
	Sn [%]	51,57	55,24	57,66	59,38	60,66	61,65	62,44	63,09	63,63	64,08	64,47
400	Sn [m ²]	0,0416	0,0561	0,0705	0,0850	0,0994	0,1139	0,1283	0,1428	0,1572	0,1717	0,1861
	Sn [%]	54,45	58,32	60,88	62,69	64,04	65,09	65,93	66,61	67,18	67,66	68,07
450	Sn [m ²]	0,0488	0,0658	0,0827	0,0997	0,1166	0,1336	0,1505	0,1675	0,1844	0,2014	0,2183
	Sn [%]	56,67	60,71	63,37	65,25	66,66	67,75	68,62	69,33	69,92	70,42	70,85
500	Sn [m ²]	0,0546	0,0735	0,0925	0,1114	0,1304	0,1493	0,1683	0,1872	0,2062	0,2251	0,2441
	Sn [%]	56,95	61,00	63,67	65,57	66,98	68,08	68,96	69,67	70,26	70,76	71,19
550	Sn [m ²]	0,0618	0,0832	0,1047	0,1261	0,1476	0,1690	0,1905	0,2119	0,2334	0,2548	0,2763
	Sn [%]	58,54	62,70	65,45	67,40	68,85	69,98	70,88	71,61	72,22	72,74	73,18
600	Sn [m ²]	0,0690	0,0929	0,1169	0,1408	0,1648	0,1887	0,2127	0,2366	0,2606	0,2845	0,3085
	Sn [%]	59,86	64,12	66,93	68,92	70,41	71,56	72,48	73,23	73,85	74,38	74,83
650	Sn [m ²]	0,0762	0,1026	0,1291	0,1555	0,1820	0,2084	0,2349	0,2613	0,2878	0,3142	0,3407
	Sn [%]	60,97	65,31	68,17	70,20	71,72	72,89	73,83	74,59	75,23	75,77	76,22
700	Sn [m ²]	0,0834	0,1123	0,1413	0,1702	0,1992	0,2281	0,2571	0,2860	0,3150	0,3439	0,3729
	Sn [%]	61,93	66,33	69,24	71,30	72,84	74,03	74,99	75,76	76,41	76,95	77,42
750	Sn [m ²]	0,0906	0,1220	0,1535	0,1849	0,2164	0,2478	0,2793	0,3107	0,3422	0,3736	0,4051
	Sn [%]	62,75	67,22	70,16	72,25	73,81	75,02	75,99	76,77	77,43	77,98	78,45
800	Sn [m ²]	0,0978	0,1317	0,1657	0,1996	0,2336	0,2675	0,3015	0,3354	0,3694	0,4033	0,4373
	Sn [%]	63,48	67,99	70,97	73,09	74,66	75,89	76,86	77,66	78,32	78,88	79,36

$H_n \backslash L_n$ (mm)		750	800	850	900	950	1000	1050	1100	1150	1200
200	Sn [m ²]	0,0618	0,0662	0,0707	0,0751	0,0796	0,0840	0,0885	0,0929	0,0974	0,1018
	Sn [%]	42,79	42,99	43,16	43,31	43,45	43,57	43,68	43,78	43,87	43,96
250	Sn [m ²]	0,0965	0,1034	0,1104	0,1173	0,1243	0,1312	0,1382	0,1451	0,1521	0,1590
	Sn [%]	53,14	53,38	53,59	53,78	53,95	54,10	54,24	54,36	54,48	54,58
300	Sn [m ²]	0,1312	0,1406	0,1501	0,1595	0,1690	0,1784	0,1879	0,1973	0,2068	0,2162
	Sn [%]	59,97	60,24	60,48	60,69	60,88	61,05	61,21	61,35	61,48	61,59
350	Sn [m ²]	0,1659	0,1778	0,1898	0,2017	0,2137	0,2256	0,2376	0,2495	0,2615	0,2734
	Sn [%]	64,81	65,10	65,36	65,59	65,80	65,98	66,15	66,30	66,44	66,57
400	Sn [m ²]	0,2006	0,2150	0,2295	0,2439	0,2584	0,2728	0,2873	0,3017	0,3162	0,3306
	Sn [%]	68,42	68,73	69,00	69,25	69,47	69,66	69,84	70,00	70,14	70,28

Hn\Ln (mm)		750	800	850	900	950	1000	1050	1100	1150	1200	
450	Sn [m ²]	0,2353	0,2522	0,2692	0,2861	0,3031	0,3200	0,3370	0,3539	0,3709	0,3878	
	Sn [%]	71,22	71,54	71,83	72,08	72,31	72,51	72,69	72,86	73,01	73,15	
500	Sn [m ²]	0,2630	0,2820	0,3009	0,3199	0,3388	0,3578	0,3767	0,3957	0,4146	0,4336	
	Sn [%]	71,56	71,89	72,18	72,43	72,66	72,86	73,05	73,21	73,37	73,51	
550	Sn [m ²]	0,2977	0,3192	0,3406	0,3621	0,3835	0,4050	0,4264	0,4479	0,4693	0,4908	
	Sn [%]	73,56	73,89	74,19	74,45	74,68	74,89	75,08	75,26	75,41	75,56	
600	Sn [m ²]	0,3324	0,3564	0,3803	0,4043	0,4282	0,4522	0,4761	0,5001	0,5240	0,5480	
	Sn [%]	75,22	75,56	75,86	76,13	76,37	76,58	76,78	76,95	77,12	77,26	
650	Sn [m ²]	0,3671	0,3936	0,4200	0,4465	0,4729	0,4994	0,5258	0,5523	0,5787	0,6052	
	Sn [%]	76,62	76,97	77,28	77,55	77,79	78,01	78,21	78,39	78,55	78,70	
700	Sn [m ²]	0,4018	0,4308	0,4597	0,4887	0,5176	0,5466	0,5755	0,6045	0,6334	0,6624	
	Sn [%]	77,82	78,18	78,49	78,76	79,01	79,23	79,43	79,62	79,78	79,94	
750	Sn [m ²]	0,4365	0,4680	0,4994	0,5309	0,5623	0,5938	0,6252	0,6567	0,6881	0,7196	
	Sn [%]	78,86	79,22	79,53	79,81	80,07	80,29	80,49	80,68	80,85	81,00	
800	Sn [m ²]	0,4712	0,5052	0,5391	0,5731	0,6070	0,6410	0,6749	0,7089	0,7428	0,7768	
	Sn [%]	79,77	80,13	80,45	80,73	80,99	81,21	81,42	81,61	81,78	81,94	

CU2-15L

Hn\Ln (mm)		200	250	300	350	400	450	500	550	600	650	700
200	Sn [m ²]	0,0128	0,0173	0,0217	0,0262	0,0306	0,0351	0,0395	0,0440	0,0484	0,0529	0,0573
	Sn [%]	34,05	36,48	38,07	39,21	40,05	40,71	41,23	41,66	42,01	42,31	42,57
250	Sn [m ²]	0,0200	0,0270	0,0339	0,0409	0,0478	0,0548	0,0617	0,0687	0,0756	0,0826	0,0895
	Sn [%]	42,28	45,29	47,28	48,69	49,74	50,55	51,20	51,73	52,17	52,54	52,86
300	Sn [m ²]	0,0272	0,0367	0,0461	0,0556	0,0650	0,0745	0,0839	0,0934	0,1028	0,1123	0,1217
	Sn [%]	47,72	51,11	53,35	54,94	56,13	57,05	57,78	58,38	58,87	59,29	59,65
350	Sn [m ²]	0,0344	0,0464	0,0583	0,0703	0,0822	0,0942	0,1061	0,1181	0,1300	0,1420	0,1539
	Sn [%]	51,57	55,24	57,66	59,38	60,66	61,65	62,44	63,09	63,63	64,08	64,47
400	Sn [m ²]	0,0416	0,0561	0,0705	0,0850	0,0994	0,1139	0,1283	0,1428	0,1572	0,1717	0,1861
	Sn [%]	54,45	58,32	60,88	62,69	64,04	65,09	65,93	66,61	67,18	67,66	68,07
450	Sn [m ²]	0,0488	0,0658	0,0827	0,0997	0,1166	0,1336	0,1505	0,1675	0,1844	0,2014	0,2183
	Sn [%]	56,67	60,71	63,37	65,25	66,66	67,75	68,62	69,33	69,92	70,42	70,85
500	Sn [m ²]	0,0546	0,0735	0,0925	0,1114	0,1304	0,1493	0,1683	0,1872	0,2062	0,2251	0,2441
	Sn [%]	56,95	61,00	63,67	65,57	66,98	68,08	68,96	69,67	70,26	70,76	71,19
550	Sn [m ²]	0,0618	0,0832	0,1047	0,1261	0,1476	0,1690	0,1905	0,2119	0,2334	0,2548	0,2763
	Sn [%]	58,54	62,70	65,45	67,40	68,85	69,98	70,88	71,61	72,22	72,74	73,18
600	Sn [m ²]	0,0690	0,0929	0,1169	0,1408	0,1648	0,1887	0,2127	0,2366	0,2606	0,2845	0,3085
	Sn [%]	59,86	64,12	66,93	68,92	70,41	71,56	72,48	73,23	73,85	74,38	74,83
650	Sn [m ²]	0,0762	0,1026	0,1291	0,1555	0,1820	0,2084	0,2349	0,2613	0,2878	0,3142	0,3407
	Sn [%]	60,97	65,31	68,17	70,20	71,72	72,89	73,83	74,59	75,23	75,77	76,22
700	Sn [m ²]	0,0834	0,1123	0,1413	0,1702	0,1992	0,2281	0,2571	0,2860	0,3150	0,3439	0,3729
	Sn [%]	61,93	66,33	69,24	71,30	72,84	74,03	74,99	75,76	76,41	76,95	77,42
750	Sn [m ²]	0,0906	0,1220	0,1535	0,1849	0,2164	0,2478	0,2793	0,3107	0,3422	0,3736	0,4051
	Sn [%]	62,75	67,22	70,16	72,25	73,81	75,02	75,99	76,77	77,43	77,98	78,45
800	Sn [m ²]	0,0978	0,1317	0,1657	0,1996	0,2336	0,2675	0,3015	0,3354	0,3694	0,4033	0,4373
	Sn [%]	63,48	67,99	70,97	73,09	74,66	75,89	76,86	77,66	78,32	78,88	79,36

Hn\Ln (mm)		750	800	850	900	950	1000	1050	1100	1150	1200	
200	Sn [m ²]	0,0618	0,0662	0,0707	0,0751	0,0796	0,0840	0,0885	0,0929	0,0974	0,1018	
	Sn [%]	42,79	42,99	43,16	43,31	43,45	43,57	43,68	43,78	43,87	43,96	
250	Sn [m ²]	0,0965	0,1034	0,1104	0,1173	0,1243	0,1312	0,1382	0,1451	0,1521	0,1590	
	Sn [%]	53,14	53,38	53,59	53,78	53,95	54,10	54,24	54,36	54,48	54,58	
300	Sn [m ²]	0,1312	0,1406	0,1501	0,1595	0,1690	0,1784	0,1879	0,1973	0,2068	0,2162	
	Sn [%]	59,97	60,24	60,48	60,69	60,88	61,05	61,21	61,35	61,48	61,59	
350	Sn [m ²]	0,1659	0,1778	0,1898	0,2017	0,2137	0,2256	0,2376	0,2495	0,2615	0,2734	
	Sn [%]	64,81	65,10	65,36	65,59	65,80	65,98	66,15	66,30	66,44	66,57	
400	Sn [m ²]	0,2006	0,2150	0,2295	0,2439	0,2584	0,2728	0,2873	0,3017	0,3162	0,3306	
	Sn [%]	68,42	68,73	69,00	69,25	69,47	69,66	69,84	70,00	70,14	70,28	
450	Sn [m ²]	0,2353	0,2522	0,2692	0,2861	0,3031	0,3200	0,3370	0,3539	0,3709	0,3878	
	Sn [%]	71,22	71,54	71,83	72,08	72,31	72,51	72,69	72,86	73,01	73,15	
500	Sn [m ²]	0,2630	0,2820	0,3009	0,3199	0,3388	0,3578	0,3767	0,3957	0,4146	0,4336	
	Sn [%]	71,56	71,89	72,18	72,43	72,66	72,86	73,05	73,21	73,37	73,51	
550	Sn [m ²]	0,2977	0,3192	0,3406	0,3621	0,3835	0,4050	0,4264	0,4479	0,4693	0,4908	
	Sn [%]	73,56	73,89	74,19	74,45	74,68	74,89	75,08	75,26	75,41	75,56	
600	Sn [m ²]	0,3324	0,3564	0,3803	0,4043	0,4282	0,4522	0,4761	0,5001	0,5240	0,5480	
	Sn [%]	75,22	75,56	75,86	76,13	76,37	76,58	76,78	76,95	77,12	77,26	
650	Sn [m ²]	0,3671	0,3936	0,4200	0,4465	0,4729	0,4994	0,5258	0,5523	0,5787	0,6052	
	Sn [%]	76,62	76,97	77,28	77,55	77,79	78,01	78,21	78,39	78,55	78,70	
700	Sn [m ²]	0,4018	0,4308	0,4597	0,4887	0,5176	0,5466	0,5755	0,6045	0,6334	0,6624	
	Sn [%]	77,82	78,18	78,49	78,76	79,01	79,23	79,43	79,62	79,78	79,94	
750	Sn [m ²]	0,4365	0,4680	0,4994	0,5309	0,5623	0,5938	0,6252	0,6567	0,6881	0,7196	
	Sn [%]	78,86	79,22	79,53	79,81	80,07	80,29	80,49	80,68	80,85	81,00	
800	Sn [m ²]	0,4712	0,5052	0,5391	0,5731	0,6070	0,6410	0,6749	0,7089	0,7428	0,7768	
	Sn [%]	79,77	80,13	80,45	80,73	80,99	81,21	81,42	81,61	81,78	81,94	

Exemple de commande

Exemple de commande

CU2-15	400	300	PG30	PM	CFTH	FCU
1	2	3	4	5	6	7

1. produit
2. largeur
3. hauteur
4. cadre du côté du mécanisme
5. cadre au côté du mur
6. type de mécanisme
7. option: contacts uni/bipolaires

Certifications et approbations

Tous nos clapets sont soumis à des tests par des institutions officielles. Les rapports de ces tests forment la base des certifications de nos clapets.



0749-CPR-BC1-606-0464-15650.04-0464&2517



18.13

NF 537
CLAPETS RÉSISTANT AU FEU
VOLETS RÉSISTANT AU FEU
www.marque-nf.com



2822-UKCA-CPR-0058

La marque NF garantit : la conformité à la norme NF S 61-937 Parties 1 et 5 : "Systèmes de Sécurité Incendie Dispositifs Actionnés de Sécurité" ; vaut présomption de conformité à l'arrêt national du 22 mars 2004 modifié le 14 mars 2011 pour le classement de résistance au feu ; les valeurs des caractéristiques mentionnées dans ce document. Organisme Certificateur : AFNOR Certification, 11 Rue Francis de Pressensé, F93571 La Plaine Saint-Denis Cedex ; Sites internet: <http://www.afnor.org> et <http://www.marque-nf.com> ; Téléphone: +33 (0)1.41.62.80.00, Télécopie: +33 (0)1.49.17.90.00, Email: certification@afnor.org